

Yapısal Özellikler

Malzeme

Çelik levha (EN 10130 DC01)

- Gövde : 1.2 mm
- Kapak : 1.2 mm

Yüzey İşlem

- RAL7035w toz boya

Koruma Sınıfı

- IP55 (TS 3033, EN 60529)

Diğer

- Kaynaklı gövde yapısı
- Civata ile bağlanan düz kapak
- Kapak içinde EPDM conta
- DIN ray bağlantısı için hazır



İstek Üzerine

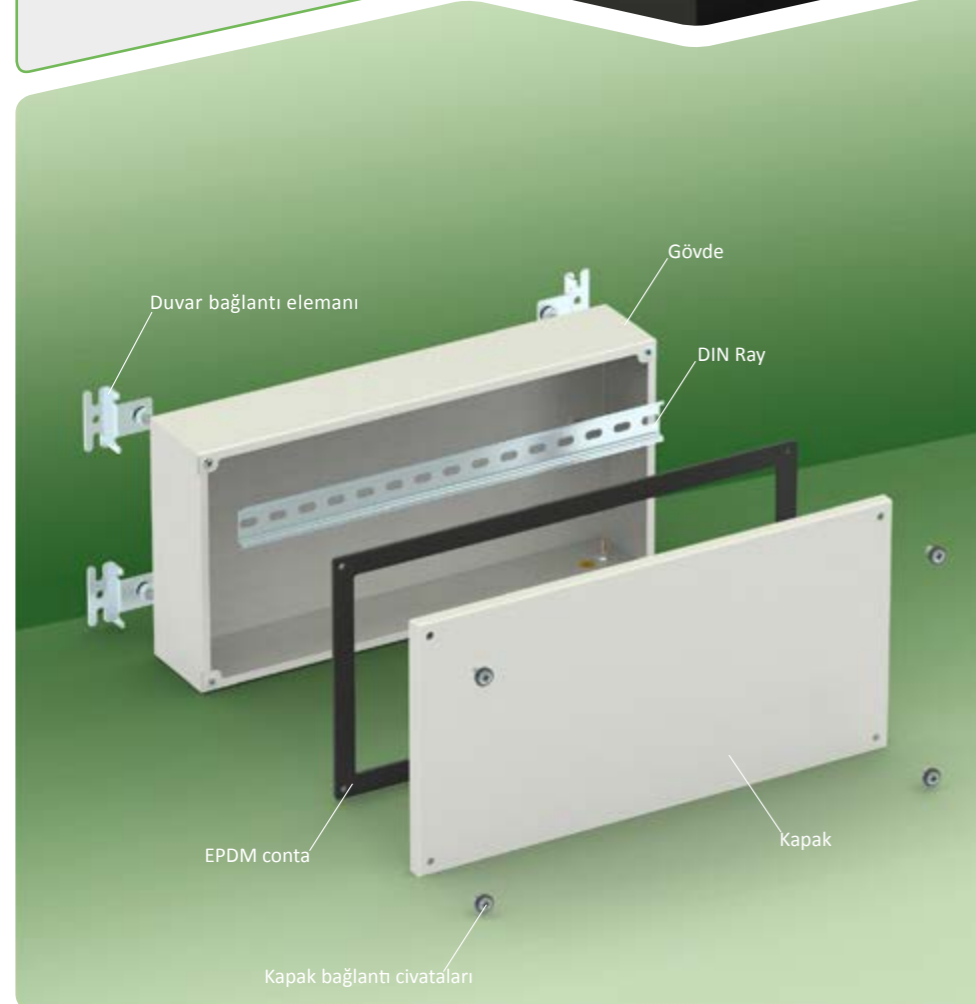
- Özel boyut
- Özel renk
- Önışlem

Donanım İçeriği

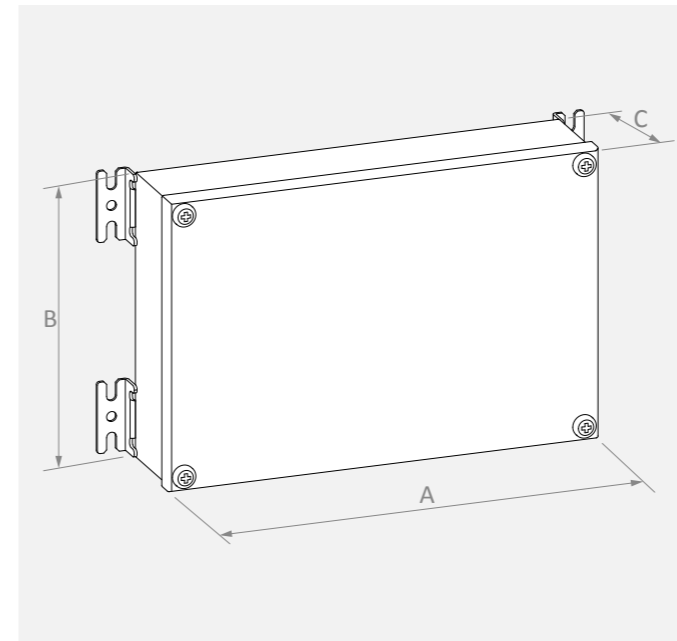
- Gövde
- Kapak
- Kapak contası
- Kapak bağlantı civataları

Tamamlayıcı Aksesuarlar

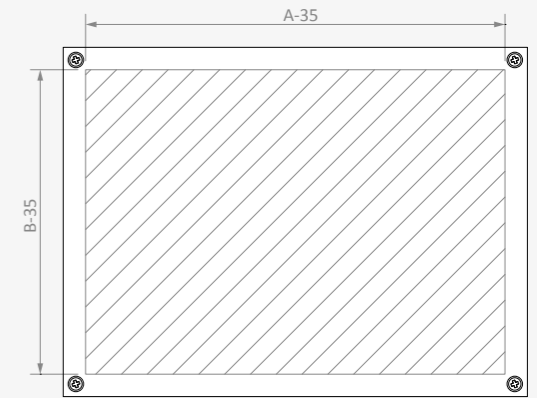
- DIN ray
- Duvar bağlantı elemanı
- Topraklama iletkeni



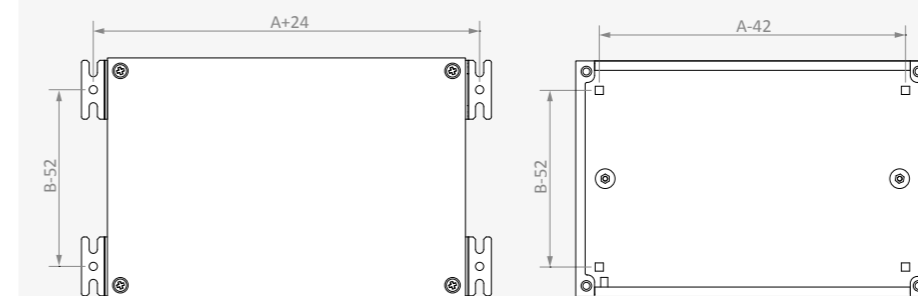
Genişlik A	Yükseklik B	Derinlik C	Ürün Kodu	Kullanılabilir Alan			Duvara Bağlantı				DIN Ray Bağlantısı ↔	Ağırlık kg
				Kapak		Yan	Dıştan		Gövdeden			
mm	mm	mm		↔ mm	↕ mm	↗ mm	↔ mm	↕ mm	↔ mm	↕ mm	↔ mm	
80	160	60	JB 081606	45	125	44	---	184	---	118	30	0.6
100	100	60	JB 101006	65	65	44	---	124	---	58	50	0.6
120	120	60	JB 121206	85	85	44	---	144	78	68	70	0.7
150	150	60	JB 151506	115	115	44	174	98	108	98	100	0.9
160	160	80	JB 161608	125	125	64	184	108	118	108	110	1.4
200	200	80	JB 202008	165	165	64	224	148	158	148	150	1.9
300	200	100	JB 302010	265	165	84	324	148	258	148	250	2.4
	300	100	JB 303010	265	265	84	324	248	258	248	2 x 250	3.2
400	200	100	JB 402010	365	165	84	424	148	358	148	350	2.8
	300	100	JB 403010	365	265	84	424	248	358	248	2 x 350	4.0
	400	100	JB 404010	365	365	84	424	348	358	348	2 x 350	5.0



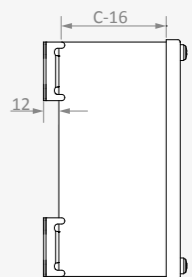
KAPAK KULLANILABİLİR ALAN



DUVARA BAĞLANTI



DERİNLİK ÖLÇÜLERİ

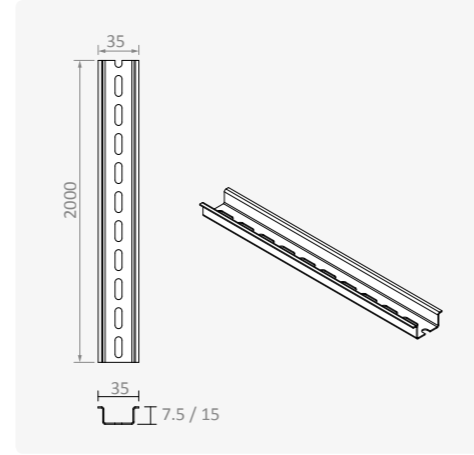


DIN RAYLAR

Ürün Kodu	Genişlik	Yükseklik	Delik	Uzunluk	Ağırlık
	mm	mm	Var/Yok	m	kg/ad
MR KL 500603	35	7.5	Yok	2	0.7
MR KL 500604	35	7.5	Var	2	0.7
MR KL 500609	35	15	Var	2	1.2

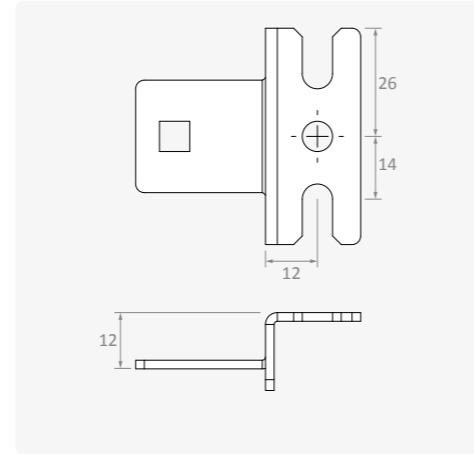
Özellikler

■ Malzeme	DIN EN 10130 DC01 CCRS
■ Yüzey İşlem	Çinko kaplama; Cr ³⁺ pasivasyon
■ Standartlar	DIN EN 60715



DUVAR BAĞLANTI ELEMANI

Ürün Kodu	Paket	Ağırlık	Özellikler	İçerik
	ad/paket	kg/paket		
AK KL 0010	4	0.16	■ Malzeme: DIN EN 10130 DC01 CCRS ■ Yüzey İşlem: Çinko kaplama; Cr+3 pasivasyon ■ Kalınlık: 2 mm	■ Panoya bağlantı civataları



KAPAK BAĞLANTI TAKIMI

Ürün Kodu	Paket	Ağırlık	İçerik
	ad/paket	kg/paket	
AK AK JB 051210	50	0.17	■ 50 adet M5 x 12 YSB civata ■ 50 adet M5 plastik yataklı pul



TOPRAKLAMA İLETKENİ

Ürün Kodu	Malzeme	Kesit	Boy	Bağlantı	Paket	Ağırlık
					ad/paket	kg/paket
KB OZ 061908080	Sarı-yeşil izoleli bakır iletken	6 mm ²	190 mm	M8-M8	10	0.16

